

BLOC-PORTES ANTI-EFFRACTION



SECUDOOR S

BLOC-PORTE ANTI-EFFRACTION
NIVEAU 1

Association de technologies
éprouvées pour une plus haute
performance.



Fonctionnalités

Une solution 2 en 1

Par la maîtrise complète de la conception de ce bloc-porte anti-effraction, ABLOY vous apporte :

- La garantie du niveau de résistance à l'effraction par l'obtention du PV d'essais au CNPP.
 - PV MP 10 01 04 selon Norme NFP 20-320.
 - Résistance supérieure à 5 minutes aux essais à l'aide d'outils manuels.
- Un ensemble d'équipements homogènes et adaptés :
 - bâti en acier,
 - vantail avec :
 - serrure motorisée BIGSUR en applique,
 - blindage central intégré,
 - deux tôles d'acier extérieure et intérieure.
 - système de pivotement renforcé et protégé.

Un réseau de poseurs formés

- Garantie d'une installation dans les règles de l'art.
- Des prestations homogènes sur tout le territoire.
- L'accompagnement d'ABLOY à toutes les étapes de votre projet : de la définition du besoin à la mise en œuvre du produit.

Un produit facile à poser et à maintenir

- L'intégration des équipements dès la conception du produit permet de rendre l'installation très simple.
- La notice de pose décrit précisément les étapes à réaliser.
- Grâce à l'homogénéité du bloc-porte la maintenance est aisée.

NIVEAU 1 ?

PV MP 10 01 04 A selon Norme NFP 20-320

- Résistance supérieure à 5 minutes aux essais réalisés en laboratoire à l'aide d'outils manuels dans des conditions optimum ne tenant pas compte du bruit.

Cahier technique

CARACTÉRISTIQUES TECHNIQUES

RÉSISTANCE	Niveau 1 anti-effraction selon NFP 20-311 et NFP 20-551
BÂTI	Tubulaire à gâche intégrée
BLINDAGE INTERNE	Acier 20/10 Fourreau anti perçage
TÔLES INTÉRIEUR/EXTÉRIEUR	Pré laquée 75/100 mm
SERRURE	Serrure motorisée BIGSUR 3 points
CYLINDRE	DIAM XL profil européen interchangeable (protecteur Ø 47 mm)
FERME-PORTE	ABLOY DC240, force 2 à 6, frein à l'ouverture, capot finition alu
BALAI AUTOMATIQUE	De série
FLEXIBLE PASSE-CÂBLE	Intégré pour liaison protégée entre l'ouvrant et bâti
PIVOTEMENT	3 paumelles de 140 mm à billes 3 pannetons coniques de diamètre 15 mm
FONCTIONS RÉGLABLES	Dimensions sur mesure Réglage des paumelles sur 2 axes (vertical et horizontal)
OPTIONS	Main : droite/gauche - Sens : tirant/poussant Microviseur Occulus (30 x 30) - Type de verre : plastifloat PRE22 renforcé épaisseur 25 mm Goutte d'eau
COLORIS	RAL 7035 RAL 8014 RAL 9010

CARACTÉRISTIQUES ÉLECTRIQUES

TENSION DE FONCTIONNEMENT/D'ALIMENTATION	12 VCC
CHUTE DE TENSION AUTORISÉE MAXI PENDANT COURANT D'APPEL	3 VCC
CONSOMMATION MAXIMUM/COURANT D'APPEL MOTEUR	8 A (durée : 1 ms)
CONSOMMATION NORMALE MOTEUR /COURANT MOYEN D'ALIMENTATION DU MOTEUR	1,2 A (durée 500 ms)
CONSOMMATION AU REPOS/COURANT MOYEN AU REPOS	0,19 A
POUVOIR DE COUPURE DES RELAIS	1 A/24 VCC
DURÉE DE DÉVERROUILLAGE	0,5 s
DURÉE DE VERROUILLAGE	0,5 s
PUISSANCE	2,28 W au repos

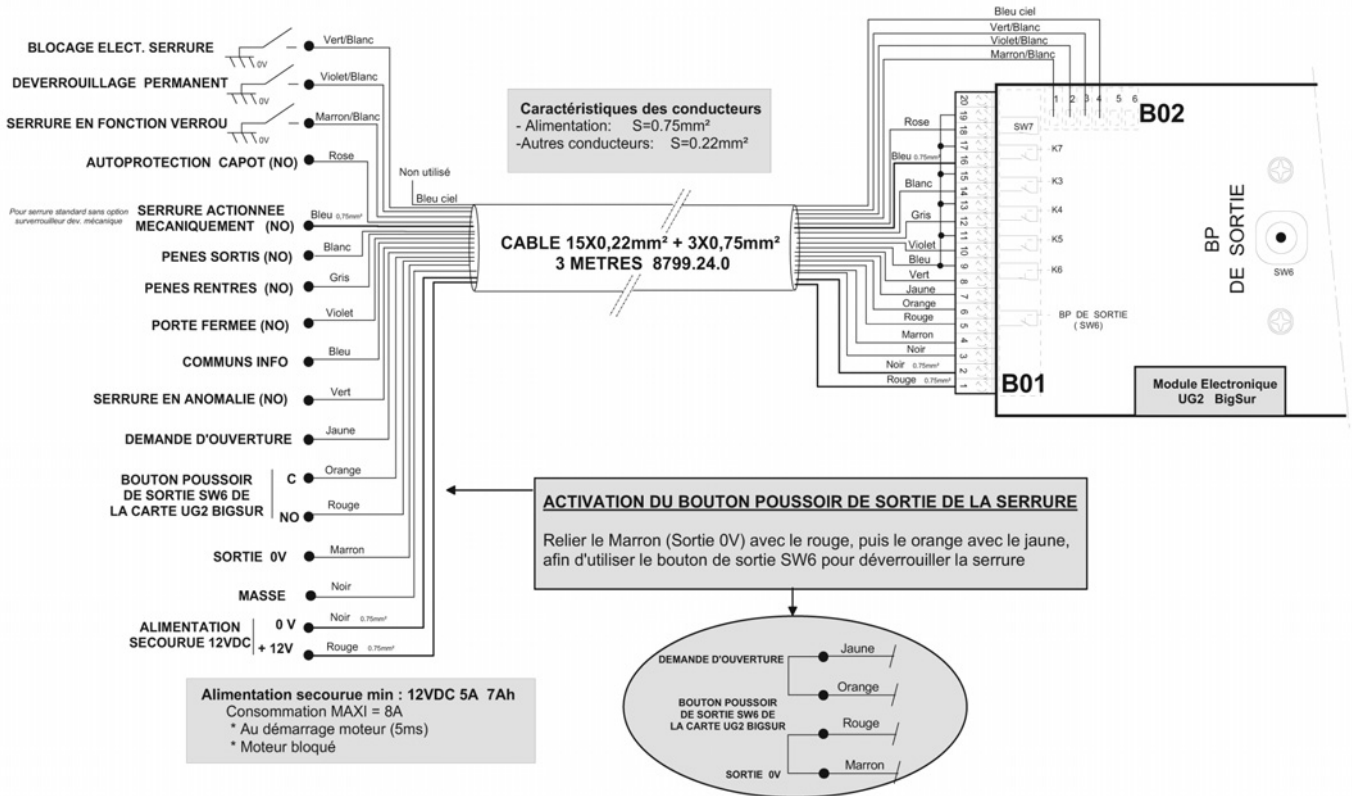
ENTRÉES / SORTIES DES INFORMATIONS

ENTRÉES DE COMMANDE
<ul style="list-style-type: none"> - Demande d'ouverture - Demande de passage libre - Demande de blocage de porte - Fonction verrou
SORTIES PAR RELAIS
<ul style="list-style-type: none"> - Pênes sortis, porte verrouillée - Pênes rentrés, porte déverrouillée - Porte fermée - Serrure actionnée mécaniquement (avec alarme buzzer sur la serrure) - Anomalie serrure (effraction ou blocage mécanique des pênes) - Autoprotection capot

BLOC-PORTES ANTI-EFFRACTION



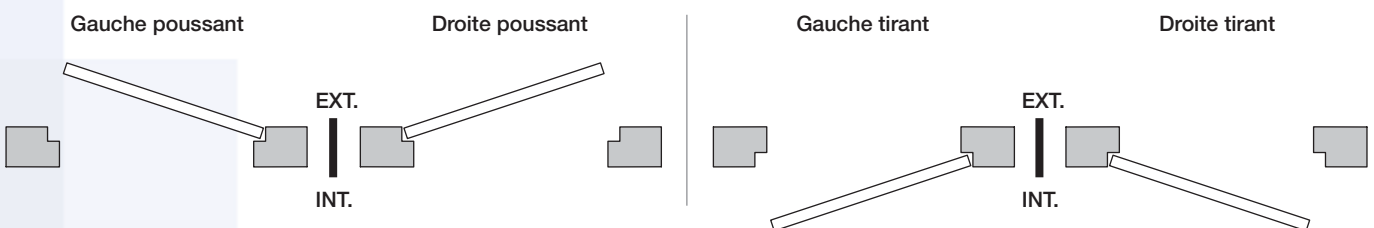
SCHÉMA DE CÂBLAGE



SERRURE EN ANOMALIE 8 ET 9 (B01)	
SERRURE STANDARD	SERRURE OPTION SURVERROUILLEUR DÉV. MÉCANIQUE
Effraction Pb Verrouillage Pb Déverrouillage Absence Alim. 12Vdc	Effraction Pb Verrouillage Pb Déverrouillage Dév. Mécanique Absence Alim. 12Vdc

SERRURE AVEC OPTION SURVERROUILLEUR DÉV. MÉCANIQUE	
MÉCANISME ET CÂBLAGE INTERNE DE SURVERROUILLAGÉ DU DÉV. BOUTON MÉCANIQUE/CYLINDRE	N x Contacts NF de déverrouillage du surverrouilleur mécanique (ex : dév. permanent, alarme détection incendie)
<p>1 (B01) ROUGE → +12VDC</p> <p>17 (B01) NOIR → 0VDC</p> <p>4 (B01) VERT → C</p> <p>1 (B02) BLEU → NO</p> <p>SWITCH Surverrouilleur</p>	<p>0 VDC</p> <p>16 (B01)</p> <p>IMPORTANT</p> <p>Le 16 du bornier B01 est à connecter au 0Vdc si il n'y a pas de commande extérieure de déverrouillage du surverrouilleur mécanique.</p>

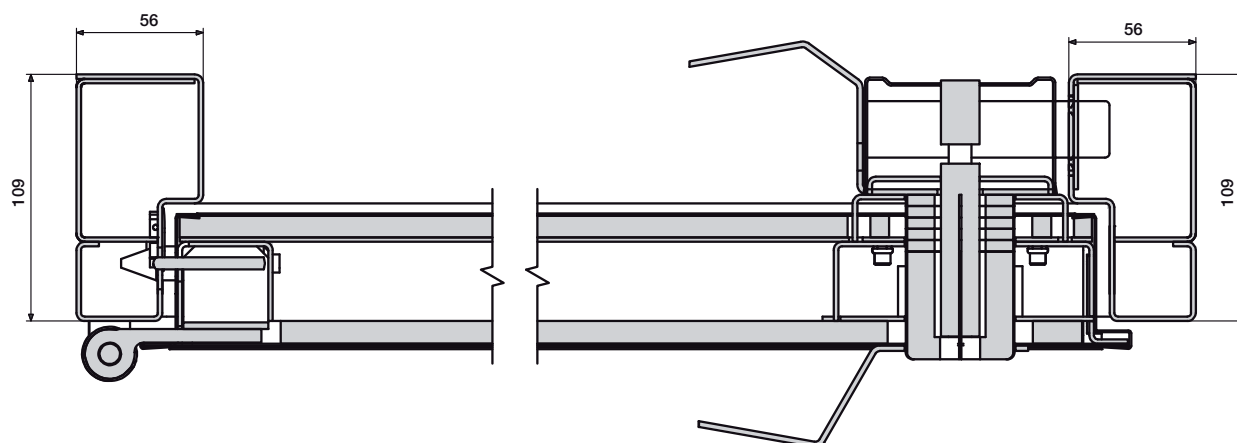
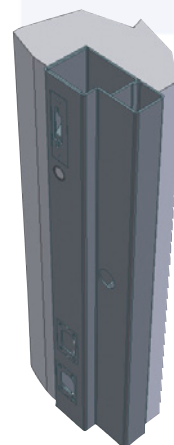
SERRURES ET GÂCHES / MAIN ET SENS



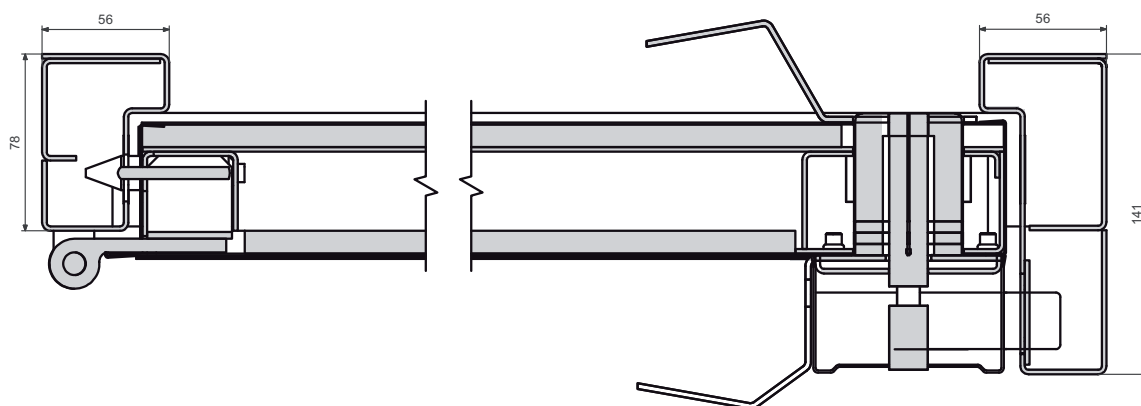


DIMENSIONS

- Fabrication sur mesure
- Passage libre : 600 à 1100 x 1905 à 2300 mm, ajustable de 5 en 5 mm
- Epaisseur du vantail : 60 mm



Coupe version POUSSANTE



Coupe version TIRANTE

BLOC-PORTES ANTI-EFFRACTION

Références



VERSION STANDARD

Référence	Désignation produit
KITPORTECH3.00.1	kit bloc porte techn avec Bigsur 3 points + ferme porte DT
KITPORTECH3.00.2	kit bloc porte techn avec Bigsur 3 points + ferme porte GT
KITPORTECH3.01.1	kit bloc porte techn avec Bigsur 3 points + ferme porte DP
KITPORTECH3.01.2	kit bloc porte techn avec Bigsur 3 points + ferme porte GP

VERSION SPÉCIALE AVEC GESTION DE SAS

Référence	Désignation produit
KITPORTECHP3.00.1	kit bloc porte techn avec Bigsur 3 points poste + ferme porte GT
KITPORTECHP3.00.2	kit bloc porte techn avec Bigsur 3 points poste + ferme porte DT
KITPORTECHP3.01.1	kit bloc porte techn avec Bigsur 3 points poste + ferme porte DP
KITPORTECHP3.01.2	kit bloc porte techn avec Bigsur 3 points poste + ferme porte GP

ACCESSOIRES

Référence	Désignation produit
3627A57.0	Alimentation 220 Vac 12 Vdc 5 A
3963.07.0	Batterie 12 Vdc 7 A/h pour alimentation 3627A57.0

